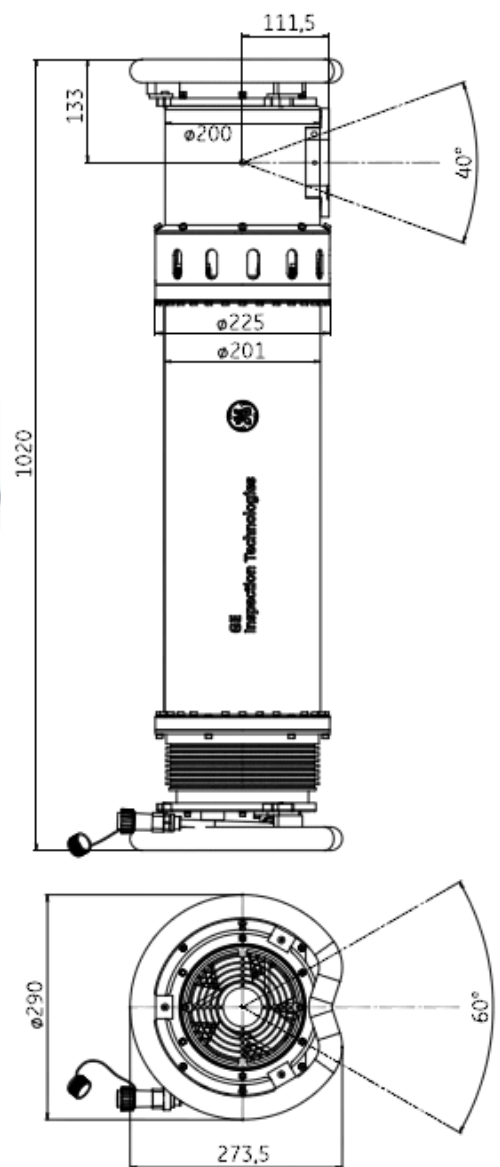


Přenosný rentgenový přístroj

ERESCO 65 MF4:

Technické parametry:

- Univerzální rentgen s širokým rozsahem napětí pro Fe a Al
- **Prozáření oceli do 10 minut – 65mm**
- **Rozsah napětí: 5 – 300kV**
- **Rozsah proudu: 0,5 – 6mA**
- Proud lampy při max. napětí: 3.0mA / 300kV
- **Trvalé zatížení: 900W**
- Optické ohnisko: 3.00mm (dle EN12543), 1,5 (dle IEC336)
- Materiál anody: Wolfram (W)
- Úhel anody: 20° (mech.)
- Úhel vyzařování: eliptické 40°x60°
- Vstupní filtr: 0,8mm Be
- **Pracovní zatížení: 100%**
- Stabilita proudu a napětí: ± 1%
- Napájení: 160V – 253V AC, 50/60Hz
- Hmotnost: 40kg



ERESCO 42 MF4:

- Univerzální rentgen s širokým rozsahem napětí pro Fe a Al
- Prozáření oceli do 10 minut – 42mm oceli
- Rozsah napětí: 5 – 200kV
- **Rozsah proudu: 0,5 – 10mA**
- Proud lampy při max. napětí: 4,5mA / 200kV
- **Trvalé zatížení: 900W**
- Optické ohnisko: 3.00mm (dle EN12543), 1,5 (dle IEC336)
- Materiál anody: Wolfram (W)
- Úhel anody: 20° (mech.)
- Úhel vyzářování: eliptické 40°x60°
- Vstupní filtr: 0,8mm Be
- **Pracovní zatížení: 100%**
- Stabilita proudu a napětí: ± 1%
- Napájení: 160V – 253V AC, 50/60Hz
- Hmotnost: 26,8 kg

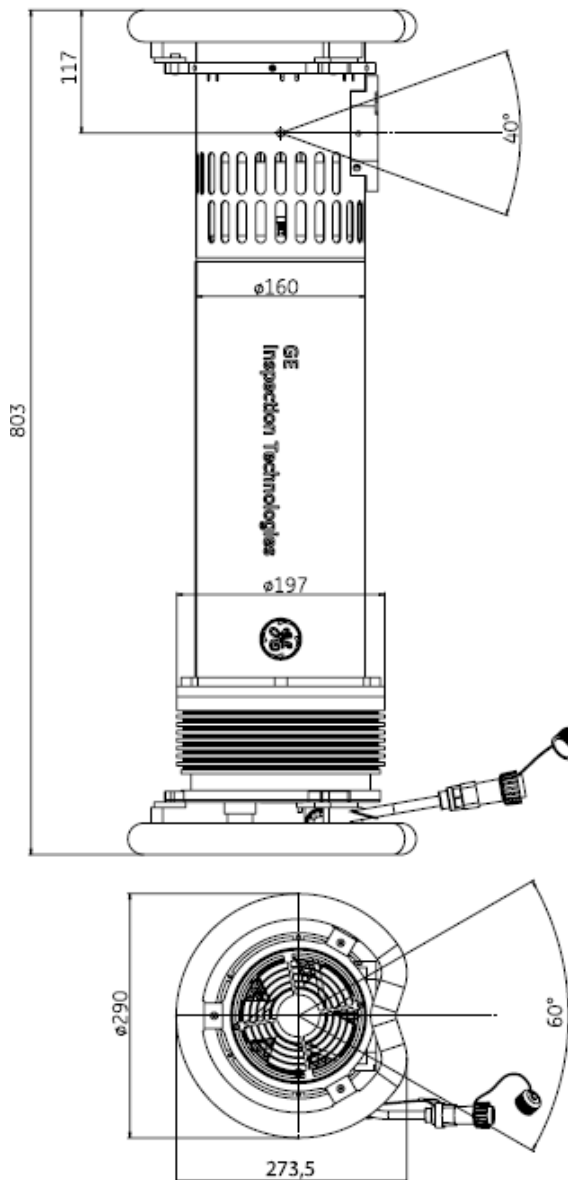


A glance at the benefits

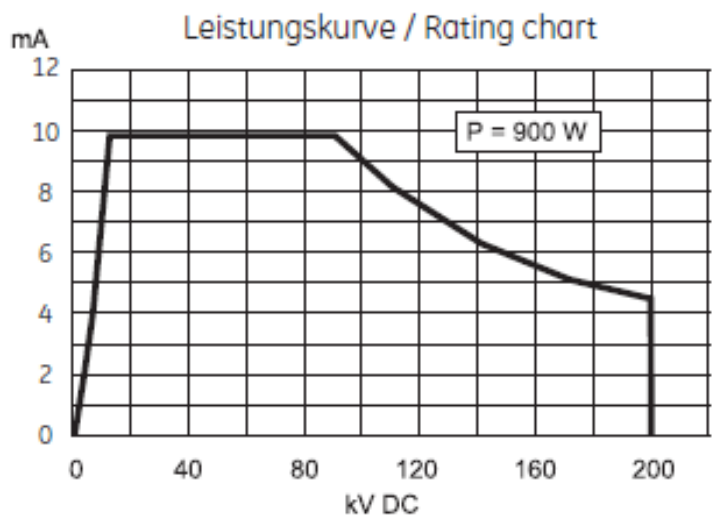
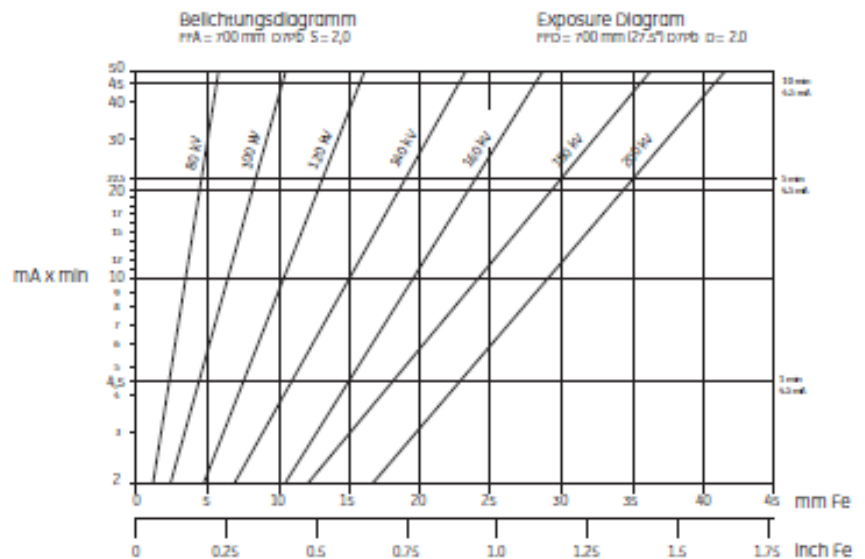


IČ: 48038512
 DIČ: CZ48038512
 Registrace v OR ved. MS v Praze odd. C, vložka 15389

provozovna a kontakt:
 Litvínovská 609/3
 190 00 Praha 9
 tel.: 222500101-105
 fax: 222500106, e-mail info@papco.cz



ERESKO 42 MF4



Bankovní spojení pro platby v CZK:
 ČSOB, a.s., Praha
 SWIFT: CEKOCZPP
 IBAN: CZ82 0300 0000 0000 0166 2938
 č.ú: 1662938/0300

Bankovní spojení pro platby v EUR:
 ČSOB, a.s., Praha
 SWIFT: CEKOCZPP
 IBAN: CZ22 0300 0000 0001 8033 3362
 č.ú: 180333362/0300

IČ: 48038512
 DIČ: CZ48038512
 Registrace v OR ved. MS v Praze odd. C, vložka 15389

provozovna a kontakt:
 Litvinovská 609/3
 190 00 Praha 9
 tel.: 222500101-105
 fax: 222500106, e-mail info@papco.cz

Ovládací Jednotka MF4

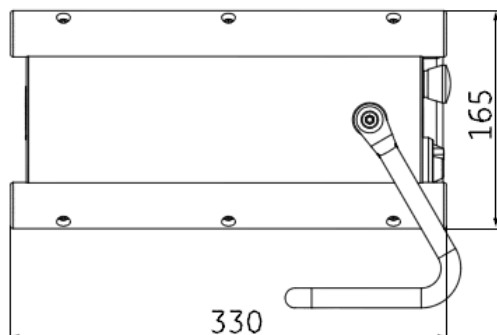
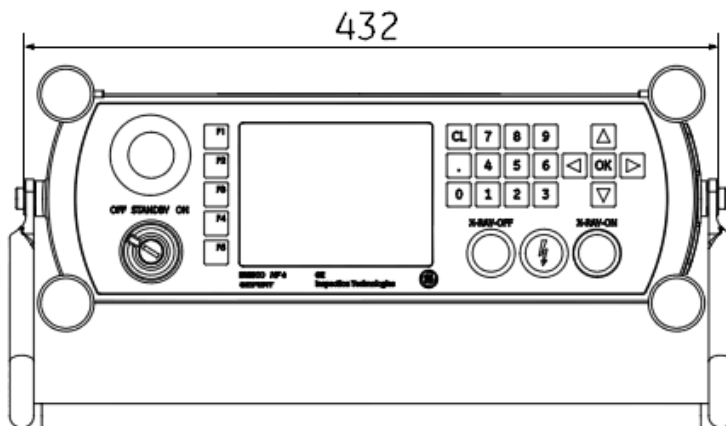


MANUAL			
	Nom	Act	
	100	0	kV
	9.0	0.0	mA
	250	250	s

15.10.2008 11:41:08

MANUAL			
	Nom	Act	Measured Values
	100	0	kV
	9.0	0.0	mA
	250	250	s
			230 V
			27 °C
			30 °C
			5.9 bar
			34 °C

15.10.2008 11:41:00



EXPOSURE CALCULATOR			
	Nom		Exp. Parameter
kV	50	kV	Material Fe
mA	6.4	mA	Thickness 42.0 mm
P	300	s	Density 2.0
			Film D7/C5
			FFD 700 mm
			mAx min 45.0

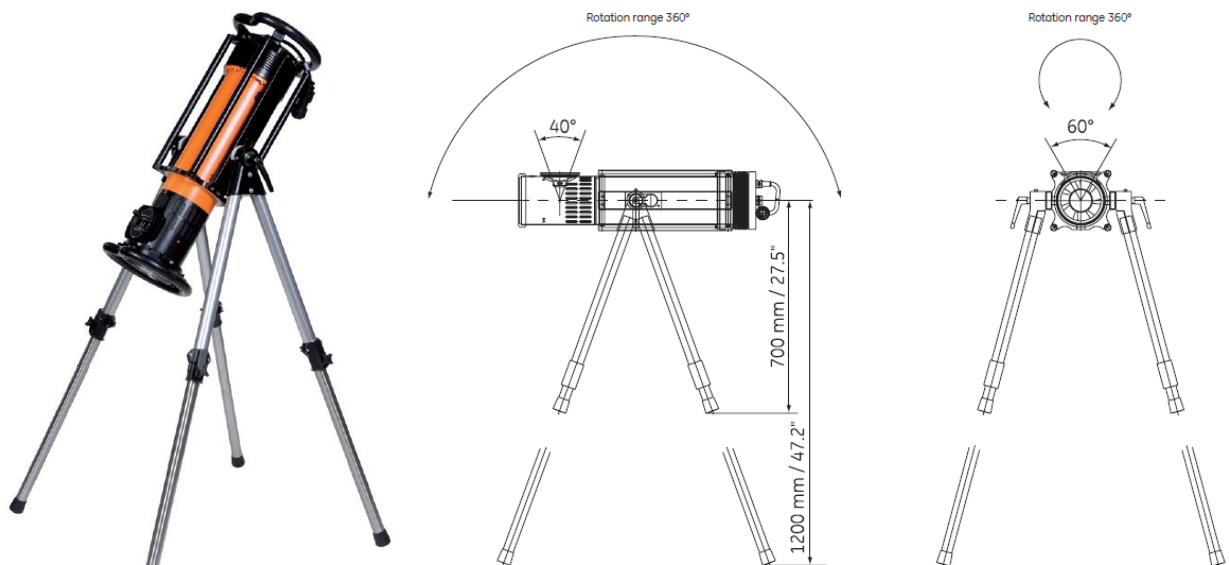
15.10.2008 11:41:48

Bankovní spojení pro platby v CZK:
 ČSOB, a.s., Praha
 SWIFT: CEKOCZPP
 IBAN: CZ82 0300 0000 0000 0166 2938
 č.ú: 1662938/0300

Bankovní spojení pro platby v EUR:
 ČSOB, a.s., Praha
 SWIFT: CEKOCZPP
 IBAN: CZ22 0300 0000 0001 8033 3362
 č.ú: 180333362/0300

Příslušenství:

- Příslušenství: nosná kolébka pro 200kV rentgen ERESKO MF 4 se 4 trubkami a otočným kruhem o rozsahu 0-360°.
- Čtyřnohý stojan pro 200kV rentgen ERESKO MF 4



Four legged stands for tube heads to ensure stability



Laser centring device



Lead plug for the tube window



Remote warning flash lamp



Exchangeable lead diaphragms



Aluminium transport boxes



Remote control



Telescope centering device



Adapter cables